



SMD 600 PLUS/PZ

МНОГОЗОННЫЙ АРОЧНЫЙ МЕТАЛЛОДЕТЕКТОР
С ВЫСОКОЙ ЧУВСТВИТЕЛЬНОСТЬЮ



Основные характеристики

- Высокая чувствительность и способность детектирования объектов сверхмалой массы и объектов, скрытых внутри человеческого тела
- Высокая устойчивость к электромагнитным помехам и механическим вибрациям
- Минимальное расстояние установки двух и более металлодетекторов - до 5 см
- Калибровка не требуется
- Эффективный досмотр объектов, перемещающихся со скоростью до 15 м/с

Металлодетектор **SMD 600 PLUS/PZ** рекомендуется устанавливать в местах с повышенными требованиями к обеспечению безопасности. Сегодня он широко используется в аэропортах и других ОТИ, на объектах жизнеобеспечения, военных и правительственных учреждениях и в других местах, где требуется высокая точность обнаружения огнестрельного и холодного оружия любых модификаций.

Высокая чувствительность и способность детектирования объектов сверхмалой массы, а также объектов скрытых внутри человеческого тела, делает **SMD 600 PLUS/PZ** незаменимым для использования в системе исправительных учреждений. Высокая устойчивость к электромагнитным помехам и механическим вибрациям позволяет использовать их там, где обычные металлодетекторы не могут быть установлены.

ТЕХНИЧЕСКИЕ ХАРАКТЕРИСТИКИ SMD 600 PLUS/PZ

Функциональность

Обнаруживаемые субстанции	Магнитные и немагнитные металлы, а также смешанные сплавы
Способность обнаружения	Объекты, скрытые на поверхности и внутри тела человека
Предназначение	Сканирование людей для обнаружения запрещенных предметов и угроз
Технология	Электромагнитная индукция

Общие характеристики

Конструкция	Открытая арка, ориентированная вдоль потока людей
Тип антенн	Панельный
Скорость перемещения объектов досмотра	До 15 м/с
Расстояние установки двух и более металлодетекторов	До 5 см
Регулировка чувствительности	Широкий диапазон
Помехоустойчивость	Устойчив к электромагнитным помехам и механическим вибрациям
Калибровка	Не требуется
Сохранность носителей информации	Гарантирована для дискет, кассет и т.п.

Эксплуатационные характеристики

Безопасность	Соответствует всем российским и иностранным стандартам для металлодетекторов, стандартам по безопасности воздействия электромагнитного поля на человека и кардиостимуляторы, стандартам электробезопасности и электромагнитной совместимости
Габаритные размеры стандартной панельной модели	876 (Д) x 711 (Ш) x 2255 (В) мм
Ширина прохода	720 мм или 820 мм по выбору
Вес	80 кг
Диапазон рабочих температур	От -20°C до +70°C
Диапазон температур хранения	От -37°C до +70°C
Относительная влажность воздуха при температуре +25°C	До 95% (без конденсата)
Источник питания	230 В переменного тока +10%/-15% • 50±3 Гц
Потребляемая мощность	40 Вт

Система оповещения

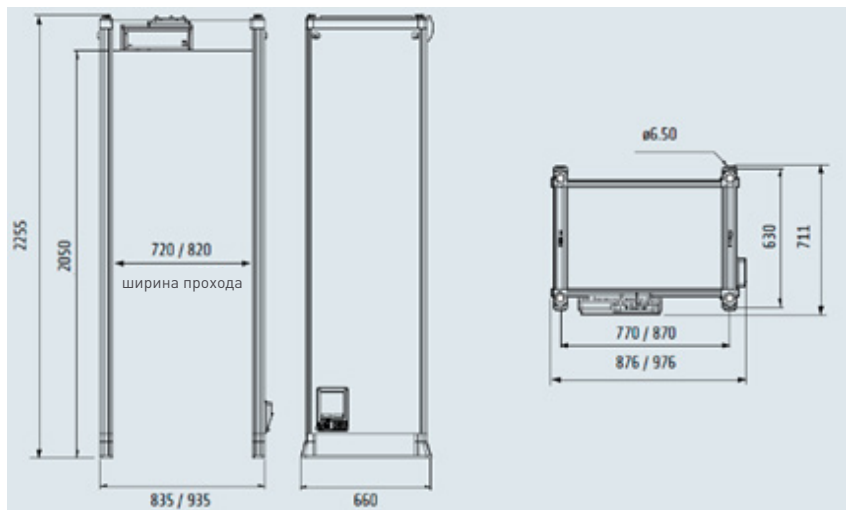
Визуальная	Индикация угроз на блоке управления зеленым и красным цветом в зависимости от массы детектируемого объекта. 20 зон локализации обнаруженного объекта с помощью вертикальных световых линеек, расположенных на боковых панелях
Звуковая	Программируемые уровни громкости и тональность звукового сигнала, при этом тональность сигнала может быть фиксированной, либо изменяться в зависимости от массы детектируемого объекта.

Настройка параметров работы

Дистанционно	С помощью персонального компьютера, подключенного через интерфейс RS232
Локально	С помощью встроенного блока управления, с помощью Chip-карт
Защита от несанкционированного доступа	Механический ключ и двухуровневая система паролей

Опции и аксессуары

RRU	Внешний блок реле предоставляет доступ к нормально замкнутым/ нормально открытым контактам, переключающимся при срабатывании металлодетектора
APSIM2PLUS	Встроенный расширенный блок питания обеспечивает автономную работу металлодетектора в течение 30/45 мин имеет встроенный интерфейс RS-232 (USB через конвертер), Ethernet интерфейс, энергонезависимую память, часы с собственной батареей питания, сигнализацию разряда батарей, интегрированный web-сервер
Внешний аккумуляторный блок MBSU-2	Обеспечивает автономную работу металлодетектора до 14 часов (10 часов - минимум). Во влагозащищенном корпусе - может использоваться вне помещений.
Батареи резервного питания	Устанавливаются на перекладине и могут обеспечить минимум 10 часов автономной работы [Артикул 55681]
Внешний блок управления RCU2	Обеспечивает удаленный контроль и управление металлодетектором
IRC-1	Инфракрасный пульт дистанционного управления для дистанционного программирования блока управления [Артикул 47180]
ПО MDSCOPE	Управляет металлодетекторами и представляет статистическую информацию в графическом виде
Уличное исполнение	IP65
Счетчик проходов	Подсчитывает количество посетителей
Усредненная ширина прохода	760 мм
Стол	Для досмотра предметов личного пользования. Длина 610 мм - Артикул 18074, длина 1200 мм - Артикул 39491
Контейнер	Защищает металлодетектор во время транспортировки и хранения



Для получения информации о продукции, сбыте и услугах посетите, пожалуйста сайт неоскан.рф

17342, Россия, Москва, ул. Бултерова, д.17; офис 205. Тел.: +7 499 110-22-424; e-mail: info@neo-scan.ru; неоскан.рф