

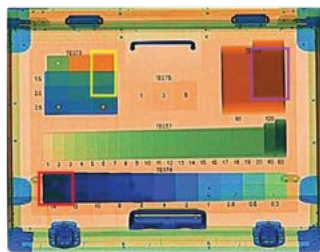
# B2scan 100100T

## Рентгентелевизионная установка B2scan

**100100T** является передовой двухэнергетической системой рентгеновской проверки ручной клади, багажа и грузов. С размерами тоннеля 1010 мм x 1010 мм (Ш x В) она идеально подходит для досмотра ручной клади, багажа и грузов в аэропортах, на железнодорожных станциях, на таможенных постах, в портах и т.д.

Наряду с непревзойденной эргономикой, надежностью и безопасностью рентгентелевизионные установки **B2scan 100100T** обеспечивают отличное качество изображения и усовершенствованную классификацию материалов.

Рентгентелевизионная установка **B2scan 100100T** обладает функцией автоматического обнаружения взрывчатых и наркотических веществ.



Автоматическое обнаружение взрывчатых / наркотических веществ и оповещение



Усовершенствованная классификация материалов: оранжевый – органика, голубой – металлы, зеленый – смешанные материалы

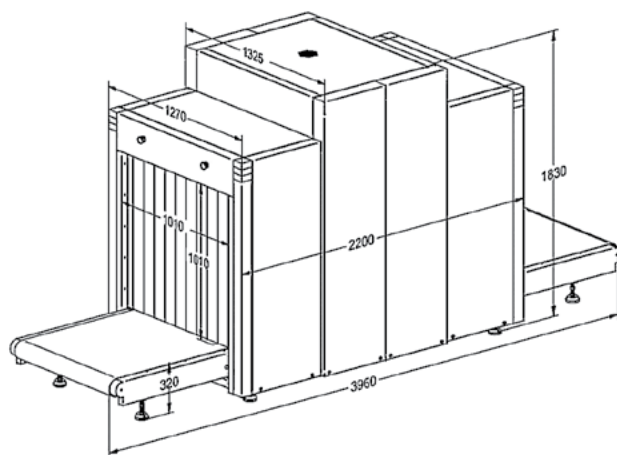
## Технологические особенности

- Высокое качество изображения с разрешающей способностью по проволоке 40 AWG и проникающей способностью по стали 34 мм
- Мощность дозы рентгеновского излучения вокруг оборудования близка к естественному фоновому уровню, что соответствует всем действующим международным стандартам охраны здоровья и безопасности труда
- Автоматическое обнаружение взрывчатых / наркотических веществ
- ТИР (проекция изображения опасных предметов) является очень эффективным способом обучения операторов и контроля их работы
- Функционал ступенчатого, непрерывного и локального масштабирования обеспечивает удобное и быстрое увеличение полученного изображения
- Полученные изображения можно сохранить в распространенных форматах (BMP, JPG, PNG) и перенести на внешний USB-накопитель
- Эргономичный дизайн клавиатуры и интерфейса пользователя обеспечивает эффективную и профессиональную работу рентгентелевизионной установки
- Модульная конструкция в сочетании со встроенными средствами диагностики гарантируют эффективность технического обслуживания оборудования
- Передача данных по локальной сети с использованием протоколов семейства TCP/IP
- Обмен информацией с системой сбора результатов технического мониторинга и контроля с использованием унифицированных протокола передачи данных и формата метаданных, разработанного на основе XML.



[www.b2scan.ru](http://www.b2scan.ru)

+7 (495) 181 7757 | [info@b2scan.ru](mailto:info@b2scan.ru) |



Чертеж  
оборудования

Общие спецификации		Эксплуатационные характеристики	
Размеры тоннеля	1010 мм (Ш) x 1010 мм (В)	Разрешающая способность по проволоке	40 AWG / 0,08 мм
Скорость конвейера	0,2 м/с	Проникающая способность по стали	34 мм
Высота конвейера	320 мм	Рентгеновская доза при досмотре	Менее 2 мкЗв
Максимальная грузоподъемность	200 кг при равномерном распределении	Монитор	ЖК, 21,5 дюйма, высокое разрешение 1920x1080
Система обработки изображения		Здоровье и безопасность	
Функции обработки изображения	Цветное / ЧБ изображение, удаление органики / неорганики, изменение уровня поглощения, суперулучшение, негативное изображение, высокое / низкое проникновение, псевдоцвет и т.д.	Мощность дозы рентгеновского излучения	Меньше 1 мкЗв/ч (5 см от корпуса) соответствует всем действующим международным стандартам
Классификация материалов (по цвету)	Органика: оранжевый; неорганика: голубой; смеси и легкие металлы: зеленый	Безопасность для фотопленок	Гарантированная для высокочувствительной пленки до ASA/ISO 1600 (33 DIN)
Масштабирование	Выбираемые области масштабирования изображения, увеличение в 1 ~ 64 раза	Установочные данные	
Возврат изображения	Просмотр предшествующих изображений	Размеры / вес	3960 мм (Д) x 1325 мм (Ш) x 1830 мм (В) / 1050 кг
Объем памяти	До 100 000 изображений	Температура хранения	-40 °C ~ +60 °C
Дополнительные функции	Отображение даты / времени, счетчик багажа, журнал операций, управление пользователями, счетчики наработки РТИ / генератора рентгеновского излучения, самодиагностика при включении, встроенные средства диагностики, сканирование в двух направлениях, обучение распознаванию изображений	Диапазон рабочих температур	0 °C ~ +40 °C
		Влажность	5% ~ 95% без образования конденсата
		Электропитание	Переменный ток 220В (-15% ~ +10%), 50 Гц / 60 Гц ± 3 Гц
		Потребляемая мощность	1,0 кВА

Оборудование прошло обязательную и добровольную сертификацию, действующую на территории РФ.  
Технические характеристики и комплектация товара могут быть изменены производителем без уведомления.